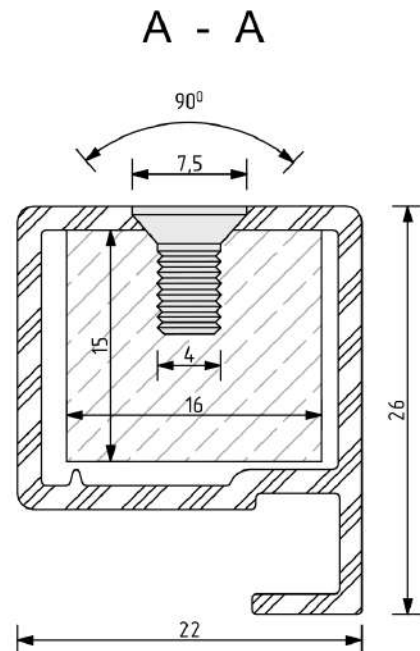
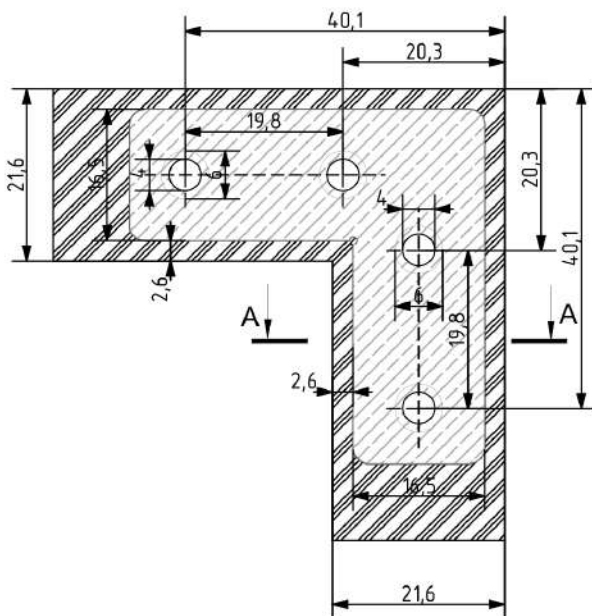
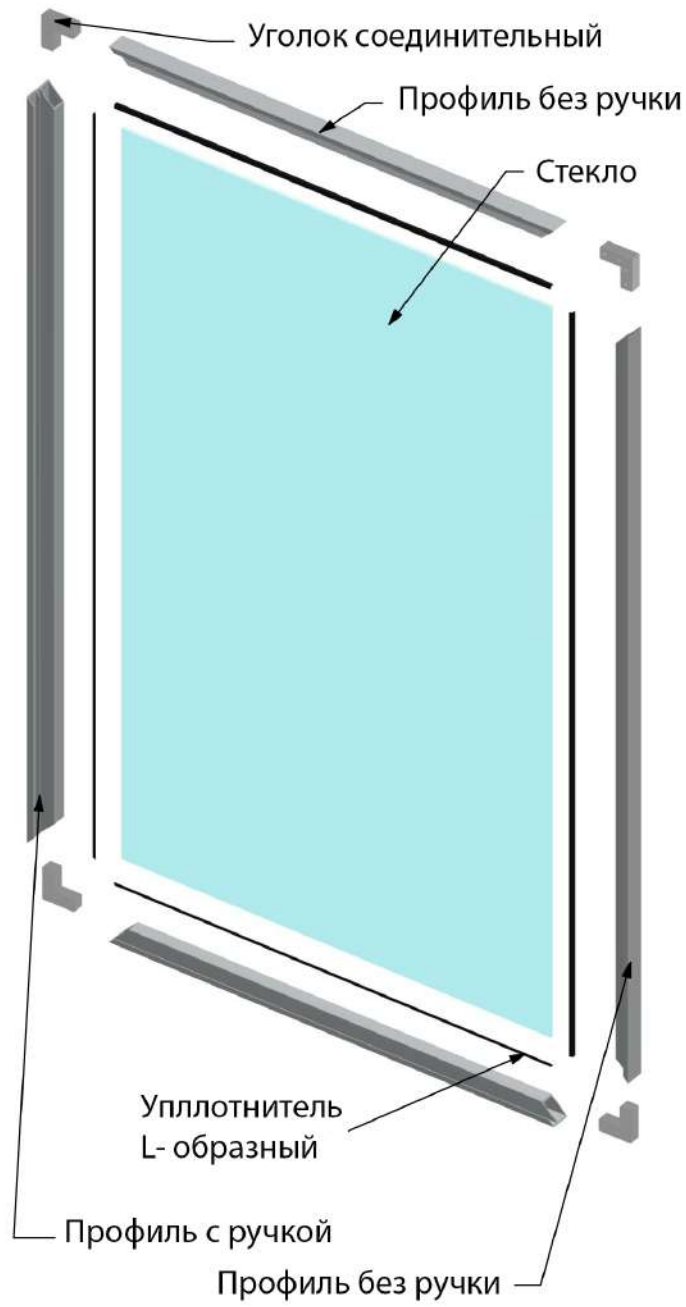
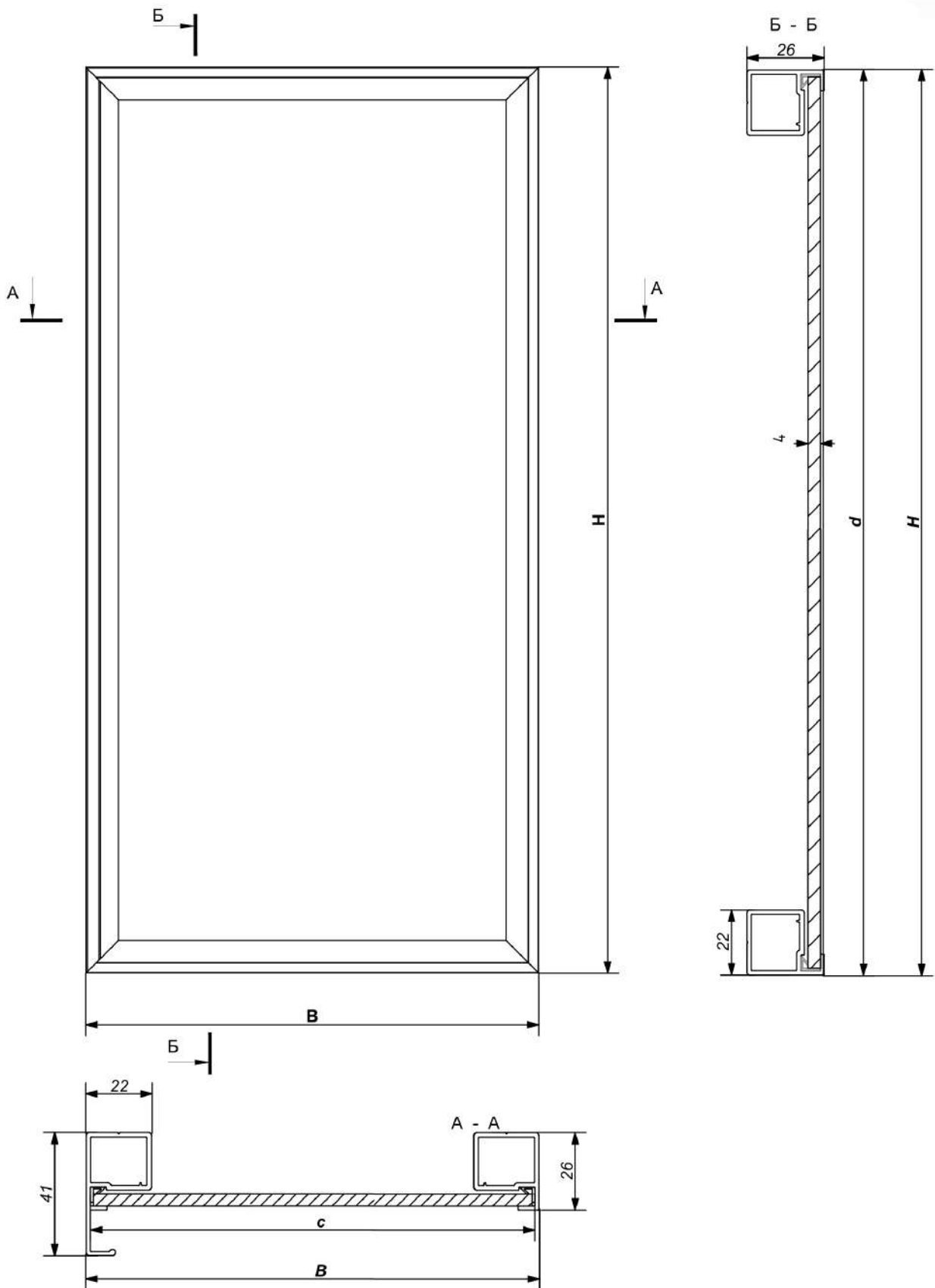


Схема сборки и расчёт наполнения





Ширина стекла * = ширина фасада - 5 мм

Высота стекла* = высота фасада - 5 мм

* размер указан с учётом уплотнителя